

# SIRIUS

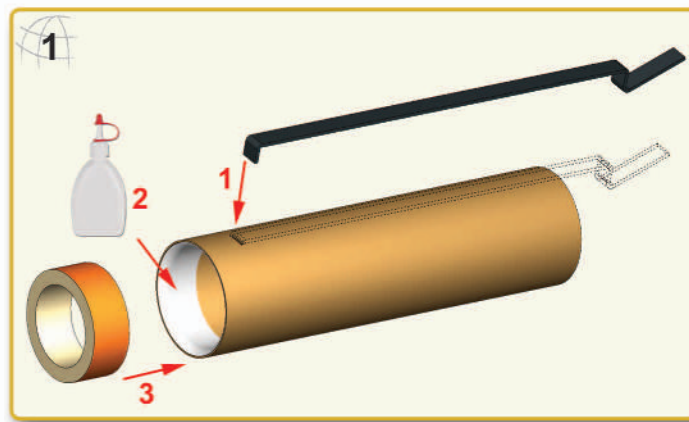
Best.Nr.: 3207


## Bauanleitung Assembly Instructions Notice de montage Istruzioni di montaggio Instrucciones de montaje


Erforderliche Materialien für den Zusammenbau  
Required materials for assembly  
Matériaux nécessaires à l'assemblage  
Materiali richiesti per il montaggio  
Materiales necesarios para el montaje





www.raketenmodellbau-klima.de




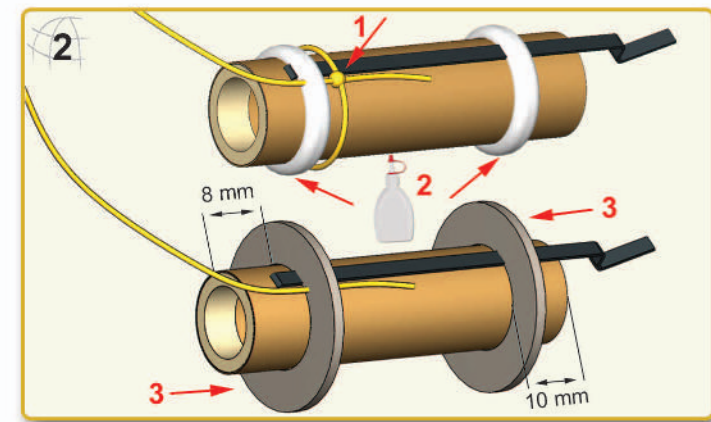
 Das kurze Ende vom Motorhaltebügel in den Schlitz des Motorrohres drücken. Holzleim entlang der Innenseite des Motorrohres wie abgebildet auftragen. Den roten Schubring hineinschieben bis dieser am Motorbügel anliegt.


 Attach motor clip through the small slit in the motor tube. Apply wood glue around inside edge of motor tube as shown. Insert red thrust ring into motor tube and position until seated against the motor clip.


 Fixer le crochet de retenue du moteur à travers la petite fente présente dans le tube support-moteur. Appliquer de la colle à bois sur le bord intérieur du tube support-moteur comme indiqué. Insérer l'anneau de retenue rouge dans le tube jusqu'à ce qu'il appuie contre le clip de retenue du moteur.


 Adapte el clip del motor a través de la pequeña abertura en el tubo de motor y envolver un trozo de cinta alrededor del tubo motor para mantener el clip de motor en su lugar. Aplique el pegamento de madera por el interior del borde del tubo del motor como se muestra. Inserte el anillo de presión rojo en el tubo del motor y la posición hasta que se asiente contra el clip del motor.

 Inserite la clip ferma-motore nella piccola fessura del tubo di supporto del motore e avvolgete un pezzetto di nastro adesivo intorno al tubo per mantenere la clip in posizione. Applicare della colla per legno lungo il bordo interno della estremità del tubo di supporto del motore dove avete inserito la clip, come mostrato. Inserite l'anello di spinta rosso nel tubo fino a quando tocca contro la clip ferma-motore.



 Ein Ende der gelben Kevlarschnur um das Motorrohr binden und mit einem Doppelknoten sichern. Eine umlaufende Raufe mit Klebstoff um das Motorrohr im Bereich des Haltebügels anbringen. Wie abgebildet einen Zentrierring auf das Motorrohr über Kevlarschnur und Bügel schieben. Dann eine zweite Klebstoff-Raufe am hinteren Ende des Motorrohres anbringen und den zweiten Zentrierring aufschieben bis es 10-12mm vom hinteren Ende entfernt ist. Um die Motorhalterung abzuschließen, ist an beiden Zentrierringen von beiden Seiten eine Kehle aus Klebstoff anzubringen. Zum Trocknen beiseitelegen.


 Tie one end of the Kevlar thread around the motor tube with a double knot. Apply a bead of glue around the motor tube in the area where the clip goes through the tube. Push one centering ring over the motor tube, Kevlar cord and the clip as shown. Then apply another bead of glue around the rear end of the motor tube and slide on the remaining centering ring until it is about 10-12 mm from the rear end. To complete the motor mount assembly, add a fillet of glue from each side of both centering rings and place aside to dry.

 Attacher une extrémité du fil de Kevlar autour du tube de moteur avec un double nœud. Appliquer un cordon de colle autour du tube dans la zone où le clip passe à travers le tube. Glisser une bague de centrage sur le tube du moteur, sur le cordon en Kevlar et sur le clip comme indiqué. Ensuite, appliquer un autre cordon de colle autour de l'extrémité arrière du tube et glisser la seconde bague de centrage jusqu'à 10-12 mm de l'extrémité arrière. Pour compléter l'assemblage du support-moteur, ajouter un filet de colle de chaque côté des deux bagues de centrage et laisser sécher de côté.

 Ate un extremo del hilo de Kevlar alrededor del tubo de motor con un nudo doble.

Aplicar una gota de pegamento alrededor del tubo de motor en la zona donde el clip pasa a través del tubo. Empuje el anillo hasta el centro del tubo del motor, cable de Kevlar y el clip como se muestra.

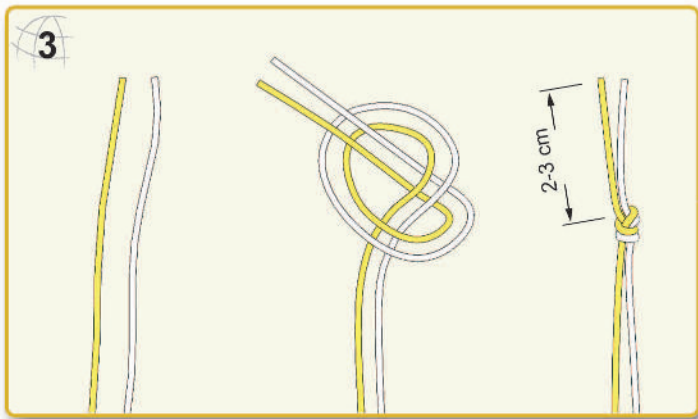
A continuación, aplicar otra gota de pegamento alrededor del extremo posterior del tubo de motor y deslice sobre el anillo hasta que este aproximadamente 10-12mm desde el extremo posterior. Para completar el montaje del motor de montaje, añadir una línea de cola a cada lado de los dos anillos de centrado y dejelo a un hasta su secado.


 Legate un'estremità del filo di Kevlar giallo attorno al tubo di supporto del motore, con un doppio nodo.


Applicate un filo di colla intorno al tubo di supporto del motore, esternamente, nella zona in cui la clip passa attraverso il tubo. Inserite un anello di centraggio in modo che passi sopra il tubo, sul cavo in Kevlar e sulla clip, come mostrato.


Applicate quindi un'altro filo di colla intorno all'estremità posteriore del tubo e fategli scorrere sopra il restante anello di centraggio, fino a circa 10-12 mm dall'estremità posteriore.


Per completare il montaggio del gruppo di supporto del motore, aggiungete un filetto di colla da ciascun lato di entrambi gli anelli di centraggio e mettete il tutto da parte ad asciugare.




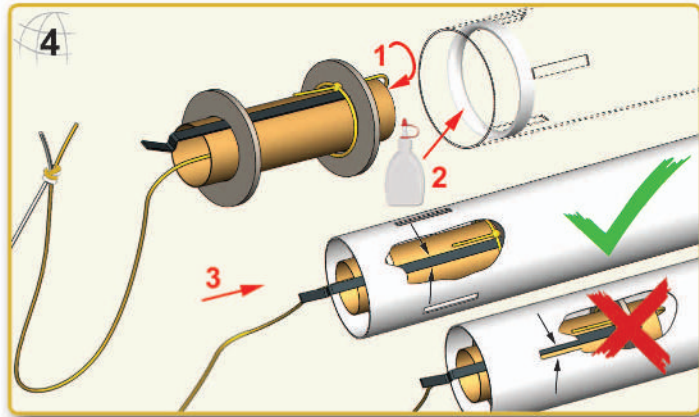
 Die Kevlarschnur und das elastische Schockband so nebeneinander legen, dass die beiden Enden miteinander bündig sind. Die beiden Schnüre in einem Knoten mit einander verbinden, dabei ca. 2-3 cm zum Ende Platz lassen und mit einem Tropfen Weißleim sichern.

 Place the Kevlar cord and the elastic shock cord next to each other so that the ends are even with each other. Tie them together with a single parallel overhand knot 2-3 cm from the end. Secure the knot with a spot of white glue.

 Placer le fil de Kevlar et le cordon élastique côte à côte de sorte que les extrémités se trouvent au même niveau. Les nouer ensemble à 2-3 cm de l'extrémité. Condamner le nœud avec un point de colle blanche.

 Colocar el cable de Kevlar y el cable de plástico elástico de manera que los dos extremos esten uno con el otro. Atarlas con un solo nudo paralelo 2-3 cm del extremo. Asegure el nudo con un poco de pegamento blanco.


 Mettete il cavo in Kevlar e la corda elastica l'uno accanto all'altro in modo che le estremità dei due siano pari tra loro. Legateli insieme con un unico nodo alla marinara, a 2-3 cm dalle estremità. Fissate il nodo con una goccia di colla per legno.



 Das Schockband durch die Motorhalterung nach hinten hinaus ziehen. Innen im Körperrohr eine Raupe mit Klebstoff auftragen.


Die Motorhalterung in das Körperrohr schieben, bis Motorrohr und Körperrohr bündig sind, dabei beachten, dass der Motorhaken nach hinten heraus zeigt wie abgebildet. Ebenfalls sollte der Motorhaken zwischen zwei der Schlitze im Körperrohr ausgerichtet sein, da es sonst bei der Montage der Flossen stören wird!


Dann das Schockband wieder durch die Motorhalterung fädeln bis es vorne am Körperrohr wieder heraus kommt.

 Feed the shock cord out the rear of the motor mount. Apply glue around inside of main body tube.

Slide motor mount assembly with motor hook and shock cord facing to the body tube as pictured. Be sure that motor mount tube and body tube are flush and check that the motor hook is oriented between two of the slots of the body tube. The hook should not be directly beneath a slot, or else it will interfere when assembling the fins!


Then feed the shock cord back through the motor mount until it comes out of the front end of the body tube.

 Glisser le cordon dans le support-moteur pour le faire ressortir à l'arrière. Appliquer de la colle dans le tube principal de la fusée. Glisser le support-moteur dans le tube avec la boucle du cordon placée vers l'avant. S'assurer que le support moteur et le tube sont bien alignés et vérifier que le crochet de retenue du moteur se trouve bien entre deux fentes du tube principal. Le crochet ne doit pas se trouver directement sous une fente pour ne pas gêner le montage des ailettes. Ensuite, glisser le cordon à travers le support moteur pour le faire ressortir au sommet du tube.

 Pase el cable de choque por la parte trasera del motor de montaje. Aplique el pegamento por el interior del tubo del cuerpo principal.

Motor Deslice la unidad del soporte con el gancho del motor y el cable de choque frente al tubo del cuerpo según lo representado. Asegúrese de que el soporte del motor tubo y tubo del cuerpo queden al ras y compruebe que el gancho del motor se orienta entre dos de las ranuras del tubo del cuerpo.

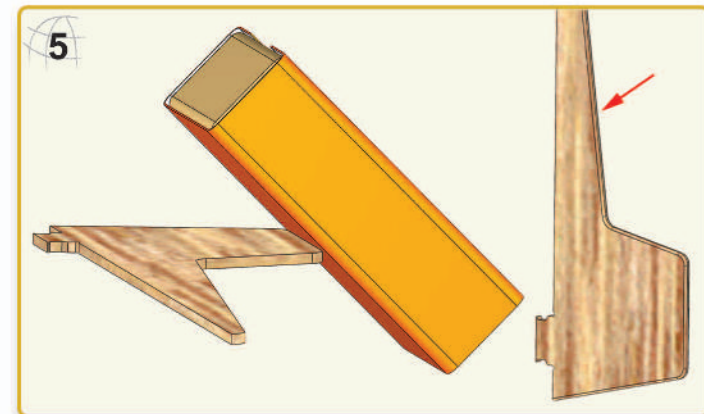
El gancho no debe ser directamente debajo de una ranura, o de lo contrario puede interferir en el montaje de las aletas! Entonces alimentar el cable de choque a través del montaje del motor hasta que salga del extremo frontal del tubo de cuerpo.


 Fate passare il cavo così ottenuto nel tubo di supporto del motore, e tiratelo fuori dalla parte posteriore. Applicate della colla all'interno del tubo fusoliera del modello.


Inserite l'insieme del supporto motore come da figura, con il gancetto fermamotore e il cavetto del paracadute verso il tubo fusoliera. Assicuratevi che il tubo di supporto del motore e la fusoliera siano a filo e controllate che il gancetto fermamotore sia posizionato tra due delle scanalature del tubo principale.


Il gancetto non deve stare direttamente sotto una scanalatura, altrimenti impedisce il montaggio delle alette!


Poi ripassate il cavetto del paracadute attraverso il tubo di supporto del motore finché non esce dalla parte anteriore del tubo fusoliera.




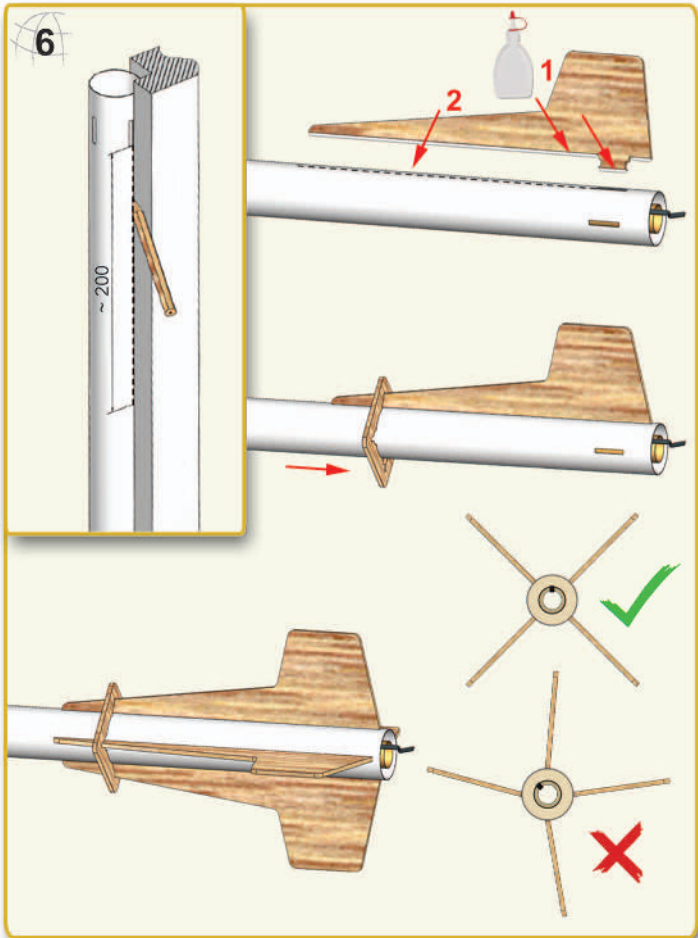
 An dieser Stelle kann man entscheiden ob die Kanten eckig bleiben, gerundet werden, eine Fase, oder sogar eine Stromlinienform erhalten. Am besten geht es mit einem Schleifklotz.


 At this stage you can choose whether you want to leave the fin edges square, make them rounded, bevel them or even streamline them. Use a sanding block.


 A ce stade, vous pouvez choisir de laisser le bord des ailettes saillant, de l'arrondir, de le biseauter ou même de le profiler. Utiliser une cale à poncer.


 En esta etapa se puede elegir si desea salir de la plaza bordes de las aletas, hacerlos redondeado, biselado o incluso racionalizarlos. Use un bloque de lijado.


 A questo punto è possibile scegliere se si desidera lasciare le alette così come sono, oppure arrotondare o smussare il profilo, o addirittura profilarlo a sezione alare. Per queste operazioni usate un blocco per levigatura.




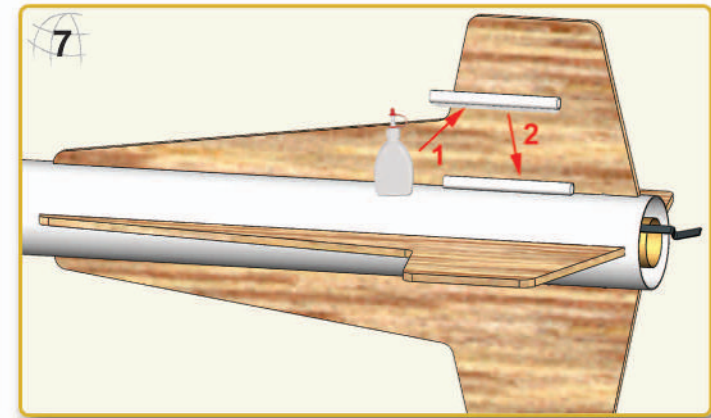
 Mit Hilfe eines Türrahmens oder eines Profilstücks eine 20 cm lange Linie entlang eines der Schlitzes im Körperrohr aufzeichnen. Etwas Holzleim entlang Wurzel und Lasche einer Flosse auftragen und durch den Schlitz im Körperrohr stecken. Darauf achten, dass die Flosse gut aufsitzt und zwecks guter Haftung im rechten Winkel zum Rohr aufgeklebt ist. Mit nächster Flosse wiederholen und dabei die mitgelieferte Schablone wie dargestellt verwenden. Mit verbleibenden Flossen wiederholen. Klebstoff trocknen lassen.

 Draw a line along the edge of one of the slots in the body tube for at least 20 cm. Use a door jamb or straight edge for guidance. Apply wood glue along the root edge and tab of a fin and stick through slot as pictured. Make sure fin is seated firmly and at right angle to body tube for proper adhesion. Then attach next fin in the same manner, using the provided fin guide to position remaining fins as shown. Repeat with each fin. Let glue dry.


 Tracer une ligne le long d'une des fentes sur le corps de la fusée d'au moins 20 cm. Utiliser le chambranle d'une porte ou une cornière droite comme guide. Appliquer de la colle à bois le long de l'emplanture et sur l'ergot d'une ailette et coller à travers la fente comme illustré. S'assurer que l'ailette est fermement plaquée et à angle droit par rapport au tube pour une bonne adhérence. Ensuite, fixer l'ailette suivante de la même manière en utilisant le guide de collage fourni comme indiqué. Répéter l'opération avec chaque ailette. Laisser sécher la colle.

 Dibujar una línea a lo largo del borde de una de las ranuras en el tubo del cuerpo durante por lo menos 20 cm como muestra la imagen. Utilice una jamba de la puerta o un borde recto como guía. Aplique un poco de pegamento de madera a lo largo del borde de la raíz y la pestaña de una aleta y pegarlo en la ranura como se muestra. Asegúrese de que la aleta se asienta firmemente y en ángulo recto al tubo de cuerpo para una adhesión apropiada. Deje que el pegamento se seque. continuación, conecte otra aleta de la misma manera, pero el uso de la aleta de guiado proporcionado para posicionar las aletas restantes como se muestra. Repita el procedimiento con cada aleta. Deje que el pegamento se seque.


 Tracciate una linea lungo il bordo di una delle scanalature sul tubo fusoliera per almeno 20 cm. Utilizzate lo stipite di una porta oppure un righello per tracciare una linea perfettamente dritta. Applicate della colla per legno lungo il bordo principale di una aletta ed inseritela attraverso una scanalatura, come nel disegno. Assicuratevi che la aletta sia inserita completamente e ad angolo retto rispetto al tubo fusoliera. Incollate la aletta successiva nello stesso modo, usando come riferimento la guida di posizionamento fornita nel kit, come mostrato. Ripetete l'operazione per ogni aletta e lasciate asciugare la colla.




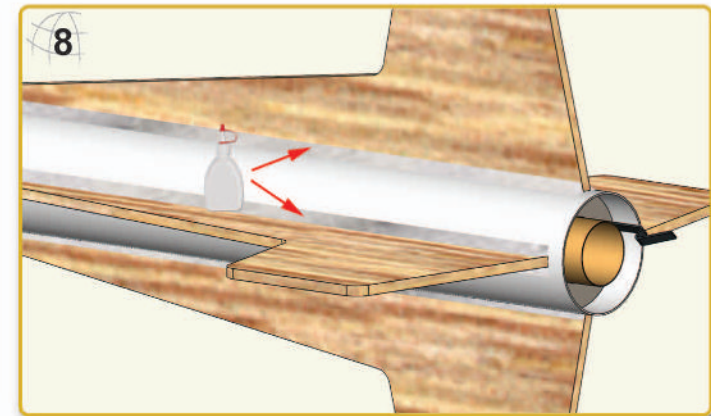
 Das Leittröhrchen in einer Ecke von Flosse und Körperrohr ankleben.


 Glue the launch lug in to the corner of one of the fins and body tube as shown.


 Coller le tube de guidage dans l'angle d'une ailette et du tube comme indiqué.

 Pegue el saliente lanzamiento en la esquina de una de las aletas y tubo del cuerpo como se muestra.

 Incollate la guida di lancio nell'angolo tra una delle alette e il tubo fusoliera, come indicato.



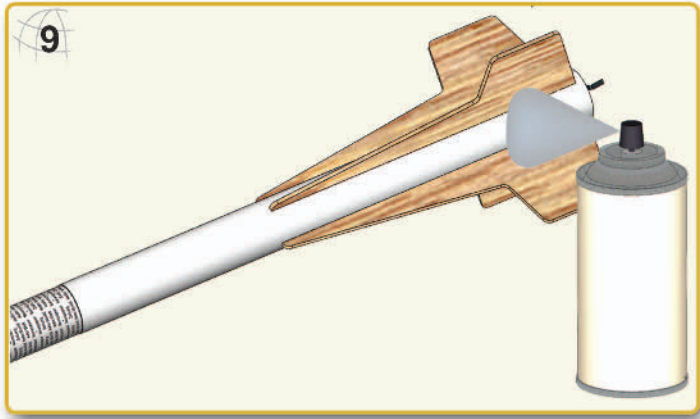
 Wenn der Klebstoff überall getrocknet ist, eine kleine Raupe mit Klebstoff in alle Fugen auftragen und mit einer feuchten Fingerkuppe glätten. Überschüssigen Klebstoff mit einem Papiertuch abwischen.

 After all glue has dried, apply a small bead of glue to all joints. Smooth the glue out with a wet fingertip. Wipe off the excess glue into a paper towel.

**FR** Après séchage, appliquer une petite goutte de colle sur tous les joints. Lisser la colle avec un doigt mouillé. Essuyer l'excès de colle à l'aide d'une serviette en papier.

**ES** Después de que el pegamento se haya secado, aplique una pequeña gota de pegamento en todas las uniones. Suavizar el pegamento con un dedo mojado. Limpie el exceso de pegamento con una toalla de papel.

**IT** Dopo che la colla si è asciugata, applicate ancora un filetto di colla lungo tutte le giunzioni tra alette e tubo fusoliera. Lisciate il filetto di colla con un dito inumidito. Pulite la colla in eccesso con un fazzolettino di carta.



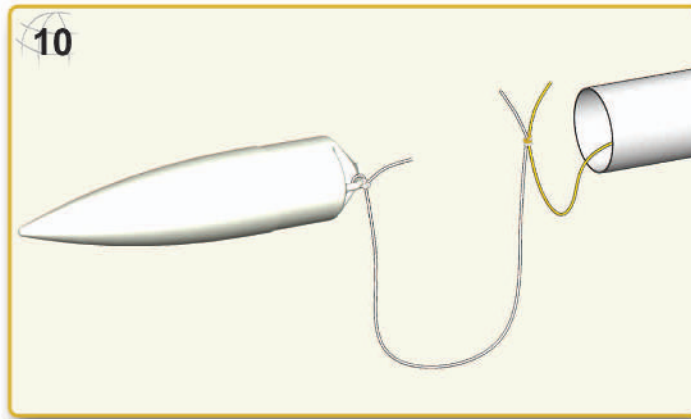
**DE** Das Modell abschleifen, grundieren und entweder wie auf der Verpackung vorgeschlagen oder nach eigener Vorliebe lackieren. Die Flossen mit Kreppband und Zeitungspapier abdecken um sie in separaten Farben zu lackieren.

**UK** Sand, prime and paint model as suggested on packaging or according to personal preference. Mask the fins with some masking tape and newspaper to paint them in separate colors.

**FR** Poncer, apprêter et peindre le modèle comme suggéré sur l'emballage ou suivant vos préférences. Masquer les ailettes avec du ruban de masquage et du papier journal pour les peindre d'une couleur distincte.

**ES** Lije el modelo para aplicar y la pintura como se sugiere en el embalaje o de acuerdo con las preferencias personales. Máscara las aletas con un poco de cinta adhesiva y periódico para pintarlos con colores distintos.

**IT** Carteggiare tutto il modello con carta abrasiva fine (240) e coloratelo come suggerito sulla confezione, o in base alle vostre preferenze personali. Mascherate le alette con un po' di nastro adesivo e carta per dipingerle separatamente con colori diversi.



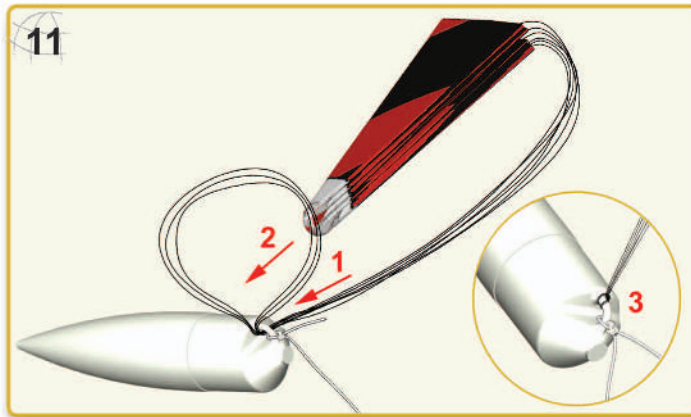
**DE** Das freie Ende der Gummischur wird jetzt an der Öse der Raketenspitze mit einem Doppelknoten befestigt. Sollte sich noch ein Kunststoffrest in der Öse befinden, kann dieser mit einem Kuli oder Metallstift problemlos herausgedrückt werden.

**UK** Use two overhand knots to attach the end of the white shock cord to the nose cone. If there's any excess plastic in the eyelet push it out with a dowel or screwdriver.

**FR** Effectuer deux nœuds pour attacher l'extrémité du cordon blanc sur l'ogive. S'il reste un excédent de plastique dans l'œillet, le repousser avec une tige ou un tournevis.

**ES** Utilice dos nudos simples para fijar el extremo de la cuerda elástica blanca para el cono de la nariz. Si hay cualquier exceso de plástico en el ojal empujarlo con una clavija o un destornillador.

**IT** Utilizzate due nodi semplici per fissare il capo del cavo di tenuta bianco all'ogiva. Se ci fosse uno sbavo di plastica nell'occhiello dell'ogiva, che impedisce di inserire il cavo, spingetelo fuori con un cacciavite o un perno.



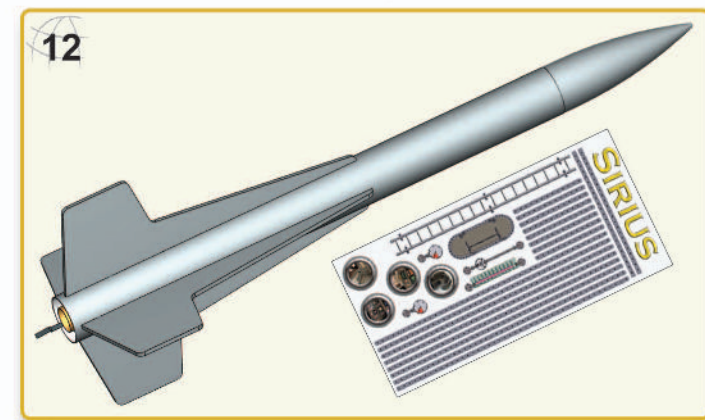
**DE** Den Fallschirm gemäß der aufgedruckten Anleitung zusammenbauen. Fädeln Sie die drei Schlaufen der Fallschirmleinen durch die Öse der Raketenspitze und ziehen Sie durch diese gemeinsame Schlaufe den Fallschirm hindurch. Die Leinen sollten etwa gleich lang sein.

**UK** Assemble parachute according to instructions printed on it. Pass the shroud line loops through the eyelet on the nose cone. Pass parachute through the loop ends and pull lines tightly against the eyelet.

**FR** Assembler le parachute en suivant les instructions imprimées dessus. Passer la boucle des suspentes dans l'ogive à travers l'œillet. Passer le parachute dans la boucle et serrer les suspentes contre l'œillet.

**ES** Montar el paracaídas de acuerdo con las instrucciones impresas en ella. Pase la línea de cubierta a través del ojal del cono de la nariz. Pase el paracaídas a través de los extremos del lazo y tire de las líneas de fuerza contra el ojal.

**IT** Assemblare paracadute secondo le istruzioni stampate su di esso. Inserite i cordini del paracadute nell'occhiello dell'ogiva, e formate un cappio. Passate il paracadute attraverso il cappio e tirate i cordini in modo che si stringano attorno all'occhiello.



**DE** Die Aufkleber gemäß Abbildung anbringen. Eventuelle Luftblasen von innen nach außen streichen.

**UK** Appliquer des autocollants comme indiqué sur la photo. Lisser les bulles d'air du centre vers le bord.

**FR** Appliquer des autocollants comme indiqué sur la photo. Lisser les bulles d'air centre vers le bord.

**ES** Aplicar etiquetas como se muestra en la foto. Suavizar las burbujas de aire desde el centro hacia los bordes.

**IT** Applicare le decal adesive come mostrato in figura. Eliminate le bolle d'aria spingendo dal centro al bordo.