



1295 H Street, PO Box 227  
 Penrose, CO 81240-0227 USA  
 www.estesrockets.com  
 Made in / Hecho en / Fabriqué en /  
 Hergestellt in Guangdong, China / Chine

# MODEL ROCKET LAUNCH CONTROLLER INSTRUCTIONS

## INSTRUCCIONES DE LANZAMIENTO DEL COHETE MODELO

### INSTRUCTIONS POUR LE CONTRÔLEUR DE LANCEMENT DE FUSÉE MODÈLE

#### ANLEITUNGEN FÜR DAS MODELLRAKETEN-STARTKONTROLLGERÄT

KEEP FOR FUTURE REFERENCE · GUÁRDALAS PARA FUTURA REFERENCIA · À CONSERVER POUR RÉFÉRENCE ULTÉRIEURE · AUFBEWAHREN

### FOR YOUR SAFETY

Launch Controller has a disengaging safety key. When safety key is inserted into controller and pressed down hard, it activates a launch system that ignites the model rocket's engine. To prevent potentially serious injury to yourself and others, always follow these safety rules.

NEVER connect Launch Controller to a starter, a flight-ready engine or rocket until you are outside at launch site preparing to launch.

At launch site, NEVER insert safety key into controller while you or others are near flight-ready rocket. Insert safety key into Launch Controller only when you and all people are at least 30 feet (9.1 m) away from flight-ready rocket.

In case of misfire, NEVER approach or allow others to approach rocket until you have removed safety key from controller and waited one full minute to be sure rocket's engine is not going to ignite.

Remove safety key from Launch Controller immediately after each and every rocket launch.

NOTE: Small LED light in controller tells you when circuit to your rocket is complete. If you drop controller, retest as shown in Step 2. If LED light is broken or does not glow, please send controller to Estes. We will repair or replace it for you.

When launch pad is not in use, always place safety cap over end of launch rod.

### PARA SU SEGURIDAD

El controlador de lanzamiento cuenta con una llave de seguridad que se auto-desconecta. Cuando la llave de seguridad está adentro del controlador, oprimida con fuerza, activa el sistema de lanzamiento que arranca el motor del cohete modelo. Para prevenir lesiones graves a su persona o a otras personas, siempre siga estas reglas de seguridad.

NUNCA conecte el controlador de lanzamiento a un arranque, a un motor listo para volar o a un cohete hasta que usted se encuentre afuera en el sitio de lanzamiento preparado para el lanzamiento.

En el sitio de lanzamiento, NUNCA meta la llave de seguridad en el controlador mientras usted u otras personas estén cerca del cohete listo para volar. Meta la llave de seguridad en el controlador de lanzamiento sólo cuando usted y todas las personas se encuentren por lo menos a 9.1 m (30 pies) del cohete listo para volar.

En caso de que falle, NUNCA se acerque o permita que otras personas se acerquen al cohete hasta que usted haya quitado la llave de seguridad del controlador y haya esperado un minuto completo para asegurarse de que el motor del cohete no se va a encender.

Quite la llave de seguridad del controlador de lanzamiento inmediatamente después de cada lanzamiento del cohete.

NOTA: Una pequeña luz LED en el controlador le indica cuando el circuito a su cohete está completo. Si el controlador se cae, vuélvalo a probar como se muestra en el Paso 2. Si la luz LED se rompe o no brilla, favor de enviar el controlador a Estes. Nosotros lo repararemos o lo remplazaremos.

Cuando la plataforma de lanzamiento no se esté usando, siempre ponga la tapa de seguridad en el extremo de la barra de lanzamiento.

### POUR VOTRE SÉCURITÉ

Le contrôleur de lancement possède une clé de sécurité auto-rétractable. Lorsque la clé de sécurité est insérée dans le contrôleur et enfoncée à fond fermement, elle active un système de lancement qui provoque l'allumage du moteur de la fusée miniature. Pour éviter des blessures graves éventuelles à vous-même et à d'autres personnes, observez toujours les règles de sécurité suivantes.

Ne raccordez JAMAIS le contrôleur de lancement à un démarreur, un moteur prêt à l'envoi ou une fusée avant d'être à l'extérieur, au site de lancement, à préparer le lancement.

Au site de lancement, n'insérez JAMAIS la clé de sécurité dans le contrôleur alors que vous ou d'autres personnes vous trouvez près de la fusée prête à l'envoi. Insérez la clé de sécurité dans le contrôleur de lancement seulement

quand vous-même et toutes les autres personnes vous trouvez à au moins à 9,1 mètres de la fusée prête à l'envoi.

En cas de raté, ne vous approchez JAMAIS de la fusée et ne permettez à personne de s'en approcher avant d'avoir retiré la clé de sécurité du contrôleur et attendu une minute complète afin d'être sûr que le moteur de la fusée ne va pas s'allumer.

Retirez la clé de sécurité du contrôleur de lancement immédiatement après chaque lancement de fusée.

REMARQUE: La petite lumière LED le contrôleur vous indique quand le circuit vers votre fusée est accompli. Si vous laissez tomber le contrôleur, essayez-le de nouveau comme indiqué à l'étape 2. Si la lumière LED est cassée ou ne s'allume plus, veuillez renvoyer le contrôleur à Estes. Nous le réparerons ou remplacerons pour vous.

Lorsque la base de lancement n'est pas utilisée, placez toujours le capuchon de sécurité sur l'extrémité de la tige de lancement.

### FÜR IHRE SICHERHEIT

Das Startkontrollgerät verfügt über einen selbst herauspringenden Sicherheitsschlüssel. Wenn der Sicherheitsschlüssel in das Kontrollgerät eingesteckt und fest nach unten gedrückt wird, aktiviert er das Startsystem, welches den Motor der Modellrakete zündet. Um etwaige schwere Verletzung Ihrer Person oder Dritter zu verhindern, befolgen Sie immer die Sicherheitsregeln.

NIEMALS das Startkontrollgerät an einen Starter bzw. eine Zündvorrichtung, einen flugbereiten Motor oder eine flugbereite Rakete anschließen, bis Sie am Startort im Freien angelangt sind und den Start vorbereiten.

Am Startort NIE den Sicherheitsschlüssel in das Kontrollgerät einstecken solange Sie oder andere sich in der Nähe einer flugbereiten Rakete befinden. Den Sicherheitsschlüssel erst in das Startkontrollgerät einstecken, wenn Sie und alle anderen Personen mindestens 30 Fuß (9,1 m) von der flugbereiten Rakete entfernt sind.

Im Falle einer Fehlzündung, nähern Sie sich NIEMALS der Rakete oder erlauben ändern sich der Rakete zu nähern, bis Sie den Sicherheitsschlüssel aus dem Kontrollgerät entfernt haben und eine ganze Minute gewartet haben, um sicher zu sein, dass der Motor der Rakete nicht zünden wird.

Ziehen Sie den Sicherheitsschlüssel sofort nach jedem einzelnen Raketenstart aus dem Startkontrollgerät heraus.

HINWEIS: Die kleine LED-Licht, im Kontrollgerät benutzte, zeigt Ihnen an, wenn der Zündkreis zu Ihrer Rakete geschlossen ist. Wenn Sie das Kontrollgerät fallenlassen, testen Sie es wieder wie in Schritt 2 angegeben. Wenn LED-Licht kaputt ist oder nicht glüht, schicken Sie bitte das Kontrollgerät an Estes. Wir werden es für Sie reparieren oder es Ihnen ersetzen.

Wenn die Startrampe nicht in Gebrauch ist, immer die Sicherheitsabdeckkappe auf das Ende des Leitstabs setzen.



- Non-rechargeable batteries are not to be recharged.
- Rechargeable batteries are to be removed from the controller before being charged.
- Rechargeable batteries are only to be charged under adult supervision.
- Batteries are to be inserted with the correct polarity.
- Exhausted batteries are to be removed from the controller.
- The supply terminals are not to be short-circuited.
- Different types of batteries or new and used batteries are not to be mixed.

- Las baterías que no son recargables no se deben recargar.
- Las baterías recargables se deben quitar del controlador antes de recargarse.
- Las baterías se deben recargar únicamente bajo la supervisión de un adulto.
- Las baterías se deben meter siguiendo la polaridad correcta.
- Las baterías descargadas se deben quitar del controlador.
- Las terminales del suministro no deben tener corte circuito.
- No se deben combinar baterías de diversas clases ni baterías nuevas con usadas.

- Les piles non rechargeables ne doivent pas être rechargées.
- Les piles rechargeables doivent être retirées du contrôleur avant d'être rechargées.
- Les piles rechargeables ne doivent être rechargées que sous surveillance d'un adulte.
- Les piles doivent être insérées en respectant la polarité correcte.
- Les piles déchargées doivent être retirées du contrôleur.
- Les bornes d'alimentation ne doivent pas être court-circuitées.
- Des piles de types différents ou des piles neuves et usagées ne doivent pas être mélangées.

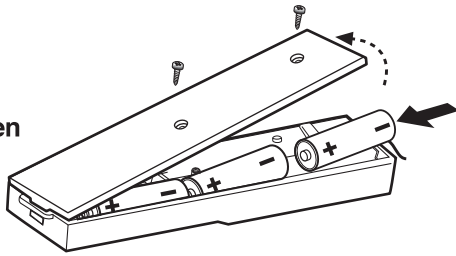
- Nicht aufladbare Batterien dürfen nicht aufgeladen werden.
- Vor dem Aufladen müssen aufladbare Akkus aus dem Kontrollgerät genommen werden.
- Aufladbare Akkus dürfen nur unter der Aufsicht Erwachsener aufgeladen werden.
- Batterien müssen mit korrekter Polung eingesetzt werden.
- Leere Batterien müssen aus dem Kontrollgerät genommen werden.
- Keinen Kurzschluss an Anschlussklemmen verursachen.
- Nie unterschiedliche oder alte und neue Batterien zusammen benutzen.

# 1. Install Batteries

## Instalación de Baterías

### Installation des piles

### Installieren der Batterien



Use only alkaline batteries. Do not mix old and new batteries.

Use sólo baterías de alcalino. No combine baterías usadas y nuevas.

N'utilisez que des piles alcalines. Ne mélangez pas les vieilles piles et les neuves.

Nur alkalische Batterien benutzen. Alte und neue Batterien nicht zusammen benutzen.

A. Remove screws from back of controller.

B. Insert batteries according to polarity markings.

A. Quitar los tornillos de la parte de atrás del controlador.

B. Poner las baterías de acuerdo con las marcas de polaridad.

A. Enlevez les vis à l'arrière du contrôleur.

B. Insérez les piles en respectant les repères de polarité.

A. Die Schrauben aus der Rückseite des Startkontrollgeräts entfernen

B. Die Batterien gemäß den Polaritätskennzeichnungen einlegen.

C. To replace cover on controller, insert tab into eyelet and press cover in place. Reinsert screws. Do not over-tighten. Doing so will damage plastic.

C. Para poner la tapa en el controlador, meta la lengüeta en el ojete y oprima la tapa en su lugar. Vuelva a poner los tornillos. No los apriete mucho. El apretarlos mucho dañará el plástico.

C. Pour replacer le couvercle sur le contrôleur, insérez la languette dans l'œillet et appuyez sur le couvercle pour le mettre en place. Réinsérez les vis. Ne les serrez pas à l'excès, cela pourrait endommager le plastique.

C. Um den Deckel wieder am Startkontrollgerät anzubringen, die Lasche in die Öse einführen und den Deckel zudrücken. Schrauben wieder einstecken. Nicht zu fest anziehen, sonst wird der Kunststoff beschädigt.

# 2. Test Controller

## Probar el Controlador Lanzador

### Test du dispositif de contrôle

### Testen des Kontrollgeräts



A. Connect micro-clips together. If light glows without safety key in place, do not use controller. Return it to Estes for a replacement.

A. Conecte el micro-clips. Si la luz brilla sin que la llave de seguridad esté puesta, no use el controlador. Regréselo a Estes para recibir un reemplazo.

A. Connectez micro-clips ensemble. Si la lampe témoin s'allume sans la clé de sécurité en place, n'utilisez pas le contrôleur. Renvoyez-le à Estes pour son remplacement.

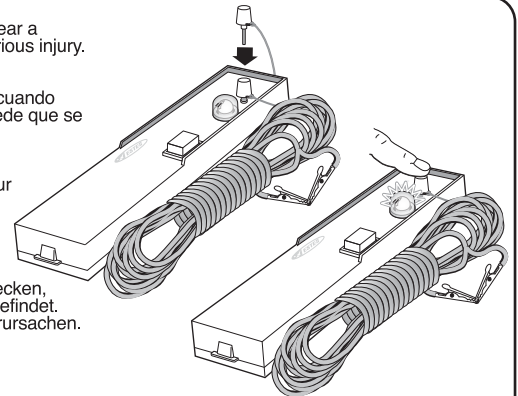
A. Verbinden Mikro-Clips zusammen. Wenn das Licht angeht, ohne dass der Sicherheitsschlüssel eingesteckt ist, das Kontrollgerät nicht benutzen. Schicken Sie das Startkontrollgerät zum Umtausch an Estes zurück.

**! Warning**  
Safety key should never be in controller when anyone is near a flight-ready rocket. Ignition may occur and could cause serious injury.

**! Advertencia!**  
La llave de seguridad nunca debe estar en el controlador cuando alguien se encuentre cerca del cohete listo para volar. Puede que se encienda y puede causar lesiones graves.

**! Avertissement**  
La clé de sécurité ne doit jamais se trouver sur le contrôleur lorsque des personnes sont à proximité d'une fusée prête à l'envol. L'allumage pourrait se produire et entraîner des blessures graves.

**Warnung!**  
Der Sicherheitsschlüssel sollte nie im Startkontrollgerät stecken, wenn sich jemand in der Nähe einer flugbereiten Rakete befindet. Zündung könnte stattfinden und schwere Verletzungen verursachen.



B. Insert safety key. Light still should not glow. Press safety key down hard and hold. Light should glow bright white. This means controller is active and there is continuity. A dim yellow light means weak batteries.

B. Meta la llave de seguridad. La luz todavía no debe brillar. Oprima la llave de seguridad fuerte y sosténgala. La luz blanca debe brillar fuerte. Esto quiere decir que el controlador se encuentra activado y hay continuidad. Una tenue luz amarilla significa que las baterías están bajas.

B. Insérez la clé de sécurité. La lampe témoin ne doit toujours pas s'allumer. Enfoncez la clé de sécurité fermement et maintenez-la enfoncée. La lampe témoin doit s'allumer d'un blanc brillant. Cela signifie que le contrôleur est actif et qu'il y a une continuité. Une lampe témoin d'un jaune terne signifie des piles déchargées.

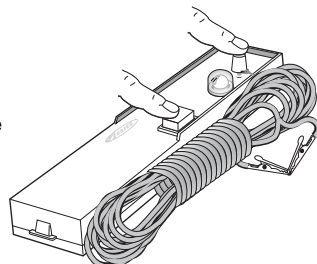
B. Den Sicherheitsschlüssel einstecken. Das Licht sollte noch nicht leuchten. Den Sicherheitsschlüssel fest hinunterdrücken und halten. Das Licht sollte hell weiß strahlen. Das heißt, das Startkontrollgerät ist aktiv und es herrscht Kontinuität. Ein trübes gelbes Licht heißt, die Batterien sind schwach.

NOTE: Safety key is designed to remove itself when not held down. This breaks continuity to deactivate controller.

NOTA: La llave de seguridad está diseñada para quitarse a sí misma cuando no se mantenga oprimida. Esto rompe la continuidad para desactivar el controlador.

REMARQUE: La clé de sécurité est conçue pour s'extraire d'elle-même quand elle n'est pas maintenue enfoncée. Cela rompt la continuité afin de désactiver le contrôleur.

HINWEIS: Der Sicherheitsschlüssel ist so designt, dass er von selbst herauskommt, wenn er nicht hinuntergedrückt wird. Dieses unterbricht den Stromfluss um das Startkontrollgerät zu deaktivieren.



C. Hold safety key down hard and press launch button down. Light should go out when both key and launch button are pressed down.

C. Sostenga oprimida la llave de seguridad con fuerza y oprima el botón de lanzamiento. La luz debe apagarse cuando tanto la llave como el botón de lanzamiento estén oprimidos.

C. Maintenez la clé de sécurité fermement enfoncée et appuyez sur le bouton de lancement. La lampe témoin doit s'éteindre quand la clé de sécurité et le bouton de lancement sont enfoncés tous les deux.

C. Halten Sie den Sicherheitsschlüssel fest hintergedrückt und drücken Sie auf den Startknopf. Das Licht sollte ausgehen, wenn beide, der Schlüssel und der Startknopf, hinuntergedrückt sind.

#### If controller does not work as described, check that:

- Batteries are charged and installed correctly.
- Micro-clips are clipped to each other.
- Safety key is pressed down hard.

If controller still does not work correctly, please see the enclosed warranty.

If controller works correctly, remove safety key and disconnect micro-clips.

Follow COUNTDOWN AND LAUNCH instructions included with your rocket to launch it.

Always follow the enclosed NAR Model Rocketry Safety Code.

#### Si el controlador no funciona como se describe, asegúrese de que:

- las baterías estén cargadas e instaladas adecuadamente.
- los Micro-clips estén sujetos el uno al otro.
- la llave de seguridad esté oprimida con fuerza.

Si el controlador continúa sin funcionar adecuadamente, vea la garantía adjunta.

Si el controlador funciona adecuadamente, quite la llave de seguridad y desconecte los micro-clips.

Para lanzarlo, siga las instrucciones de CONTEO REGRESIVO Y LANZAMIENTO incluidas con su cohete.

Siempre siga el Código de Modelos de Cohetes NAR adjunto.

#### Si le contrôleur ne fonctionne pas comme décrit, vérifiez si:

- les piles sont chargées et installées correctement,
- les micro-clips sont attachés ensemble,
- la clé de sécurité est enfoncée à fond.

Si le contrôleur ne fonctionne toujours pas correctement, veuillez consulter la garantie jointe.

Si le contrôleur fonctionne correctement, retirez la clé de sécurité et déconnectez les micro-clips.

Observez les instructions de COMPTE À REBOURS ET DE LANCEMENT comprises avec votre fusée pour la lancer.

Respectez toujours le code modèle de sécurité en matière de fuséologie NAR.

#### Falls das Startkontrollgerät nicht wie beschrieben arbeitet, nachsehen ob:

- Batterien voll und richtig installiert sind.
- Die Mikroklemmen zusammengesteckt sind.
- Der Sicherheitsschlüssel fest hinuntergedrückt ist.

Falls das Startkontrollgerät immer noch nicht richtig funktioniert, bitte in der beigefügten Garantie nachlesen.

Wenn das Startkontrollgerät korrekt funktioniert, den Sicherheitsschlüssel herausziehen und die Mikroklemmen abstecken.

Für den Start die der Rakete beigefügten Anleitungen für den COUNTDOWN UND DEN START Ihrer Rakete befolgen.

Die beigefügten NAR Sicherheitsrichtlinien für Modellraketen immer befolgen [A. d. U.: NAR – National Association for Rocketry; etwa: Nationaler Verband für Raketentechnik].